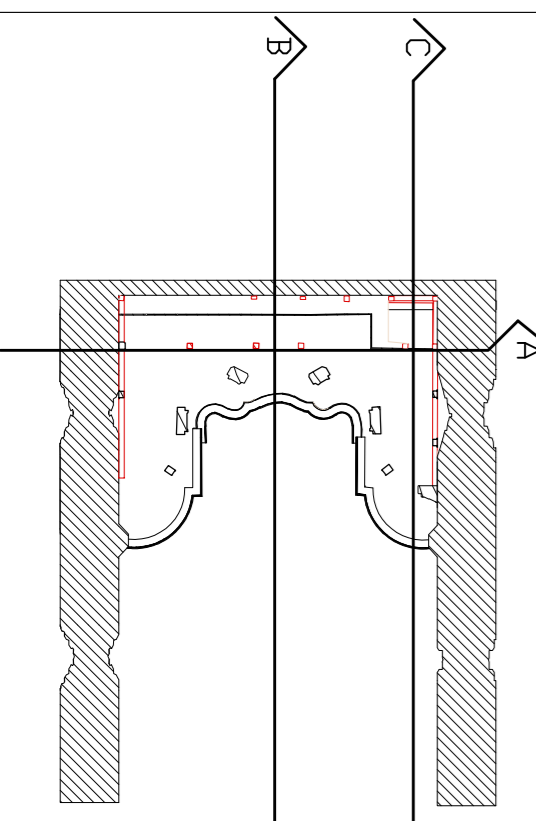


Übersichtsplan



A

B

C

Höhenbezug LOKAL 0.00 im Eingangsbereich angenommen
 Sämtliche im Plan angegebenen Maße sind Fertignäße